



Qwikfold™ Cycle Trike

ASSEMBLY INSTRUCTION

NO. 1013
Ages: 2 - 7

DO NOT DISCARD: IMPORTANT LITERATURE PLEASE READ INSTRUCTIONS CAREFULLY AND IDENTIFY ALL PARTS BEFORE ASSEMBLY.

WARNING: To avoid serious injury- DO NOT use near cars or other motor vehicles, near streets, steps, stairwells, sloped driveways, hills, roadways, alleys, swimming pools or other bodies of water.

- Continuous adult supervision required.
- Always wear shoes or sneakers to prevent injury when riding this toy.
- Recommend that child wear a bike helmet when using this toy.
- Please keep hands, feet, loose clothing and long hair away from the wheels when riding this toy.
- DO NOT ride this toy in wet weather.

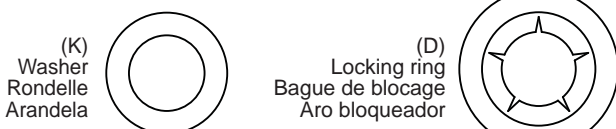
TO PREVENT FROM FALL:

- Always check that the folding latch is locked securely before each use and before / after each change of position.
- NEVER allow more than one rider at a time.
- Maximum weight limit is 70 lbs (32 kg).

CAUTION:

- Adult assembly required.
- This product contains sharp points and small parts which are necessary for assembly. Prior to and during assembly of this product, keep small parts out of children's reach. Small parts pose a hazard to children under 3 years.
- Always use safety glasses and wear protective gloves during the assembly process.
- Tools required for assembly: Hammer, Wrench, Phillips / cross-head screwdriver and wood block (all not included).

Recommend rider of cycle trike: 2 - 4 years
Recommend rider of chopper: 4 - 7 years



ASSEMBLY

- Hold the straight shaft (C) in vertical position with the pre-assembled locking ring facing down. Insert the center hole of a rear wheel (B) (indented side facing down) through the straight shaft. Then, slide the trike body (A) through the holes on both sides of the rear to the straight shaft. Insert the other rear wheel (indented side facing up) through the shaft.
- Maintaining the same position, place a ring assembly tool (E) underneath the pre-assembled locking ring. Now, put the locking ring (D) on top of the pre-assembled tool. Then, place the other ring assembly tool (E) on top of the locking ring. Gently tap the top ring assembly tool with a hammer until the locking ring is secured. Pull the rear wheels to check that these are securely assembled.
- Insert the rear wheel caps (F) onto both rear wheels. Make sure the tabs fit into the slots on the rear wheels.
- Turn the trike body upside-down. Align the goose neck of the trike body into the middle of the trike head (G). Make sure the trike head is also turned upside-down. Slide the turning shaft through holes of the trike head and body. Using a hammer, tap gently at the end of shaft until it flush. Place the washer (K), screw nut cap (J) and screw nut (I) through the other end of the turning shaft. Fully tighten the turning shaft and the screw nut securely by using a Phillips screwdriver and a wrench. Fold and close the screw nut cap over the screw nut and make sure the screw nut is completely hidden. Fit two pedal hubs (L) onto the pedal shaft (M) tabs. Make sure the tabs fit into the slots of each pedal hub.
- Take the pedal hubs on the pedal shaft and insert it through the hole in the center of the front wheel (N) until they are flush with the surface of the front wheel.
- Gently tap the remaining two pedal hubs (L) into the center hole on the other side of the front wheel until they are flush with the surface of the front wheel.
- Place a pedal (O) at the end of the pedal shaft, gently tap the pedal with a hammer until it is secured. Pull the pedal to check if it is locked in place. Repeat this procedure to attach the other pedal (O).
- Place the front wheel assembly onto the grooves of the fork of the trike head. Tighten the assembly with the fork cover L (P) by 2 pcs M4 screws (R). Make sure the fork cover L is placed on the left side. Repeat this procedure to attach the fork cover R (Q).
- There are 3 adjustable seat positions for chopper. Choose the appropriate position and slot in the chopper seat back (S).
- Before applying the label, wipe the surface of the trike body with a clean, dry cloth to remove any dust.

TO CONVERT INTO CHOPPER/TRIKE OR TO FOLD-UP:

CAUTION: Always turns this toy upside-down for each change of position. Failure to do so could result in serious injury.

Conversion of this toy must be performed by **ADULTS ONLY**.

DO NOT allow children to reach the folding latch, it contains sharp points and potential entrapment. Folding mechanism poses laceration and amputation hazards.

Pull to release the folding latch located on the underside of the trike body, tilt and adjust the front fork to lock to the desired positions. (chopper, trike, or fold up stage).

Always ensure that the folding latch is secured before letting a child ride on it.

SAFETY AND MAINTENANCE

- Before use, please check that all parts are assembled securely.
- Please carry out checks periodically to the unit regularly for any worn out parts.
- To clean this product, use a mild soap and water solution and clean cloth. Rinse clean with water to remove soap residue.
- DO NOT leave the trike outside in the rain. Keep dry always.

LIMITED WARRANTY

Our products are covered under warranty for a period of 60 days from the date of purchase, under normal use and service, against defective workmanship and material. If you have recently purchased this product and find it to be defective in anyway, kindly return it to the "Source of Purchase" for a Full Refund or Exchange.

Should the product no longer be covered by your Purchase Receipt, or should you have any questions pertaining to our product, please call our Toll Free Customer Service for assistance.

Keep a copy of the UPC Code with proof of purchase receipt for any future Warranty Service.

Please retain packaging and assembly instructions for future reference.

CUSTOMER SERVICE
USA & Canada: service@grow-n-up.com
Toll free hotline: 1-888-GNU-9898
Other countries: support@grow-n-up.com
www.grow-n-up.com

©2007 Grow'n Up Limited. All Rights Reserved.
Grow'n Up Limited, Tsim Sha Tsui East, Kowloon, Hong Kong.
MADE IN CHINA



Qwikfold™ Tricycle

INSTRUCTIONS D'ASSEMBLAGE

NO. 1013
Âge: à partir de 2-7 ans

NE PAS JETER : DOCUMENTATION IMPORTANTE. VEUILLEZ LIRE LES INSTRUCTIONS ET IDENTIFIER TOUTES LES PIÈCES AVANT DE COMMENCER LE MONTAGE.

AVERTISSEMENT: Afin d'éviter de graves blessures- NE PAS UTILISER à proximité de voitures ou de tout autre véhicule à moteur, dans la rue, sur des marches, des escaliers, des trottoirs en pente, des allées en pente, des collines, des routes, des allées, des piscines ou autres endroits avec de l'eau.

- Une supervision continue par un adulte est requise.
- Portez toujours des chaussures ou baskets afin d'éviter des blessures lorsque vous grimpez sur ce jouet.
- Il est recommandé que l'enfant porte un casque à vélo en utilisant ce jouet.
- Veillez garder mains, pieds, vêtements lâches et cheveux longs à l'écart des roues lorsque vous conduisez ce jouet.
- NE CONDUISSEZ PAS ce jouet par temps humide.

POUR EVITER LES CHUTES:

- Assurez-vous toujours que le loquet de pliage est solidement verrouillé avant chaque utilisation et avant / après chaque changement de position.
- Ne permettez JAMAIS plus d'une personne à la fois sur le tricycle.
- Poids maximum autorisé : 70 lbs (32 kg).

ATTENTION :

- L'assemblage doit être réalisé par un adulte.
- Ce produit comporte des points et petites pièces tranchants nécessaires à l'assemblage. Avant et pendant l'assemblage de ce produit, gardez les petites pièces hors de portée des enfants. Les petites pièces représentent un danger pour les enfants âgés de moins de 3 ans.
- Utilisez toujours des lunettes et des gants de protection lors du processus d'assemblage.
- Outils nécessaires à l'assemblage : marteau, clé, tournevis cruciforme, et morceau de bois (non inclus).

Age d'utilisation recommandé pour le tricycle : 2 - 4 ans
Age d'utilisation recommandé pour le chopper : 4 - 7 ans

ASSEMBLAGE

- Tenez l'arbre droit (C) en position verticale avec la bague de blocage pré-assemblée orientée vers le bas. Insérez le trou central d'une des roues arrière (B) (le côté renforcé vers le bas) sur l'arbre droit. Puis faites glisser le corps du tricycle (A) sur l'arbre droit par les deux trous à l'arrière. Insérez l'autre roue arrière (le côté renforcé vers le haut) sur le bout de l'arbre droit.
- Tout en gardant le même arrangement, placez un outil d'assemblage de bague (E) sous la bague de blocage pré-assemblée. Ajoutez la bague de blocage (D) à l'autre bout de l'arbre droit. Assurez vous que la partie convexe de la bague de blocage est vers le haut, pour entrer en contact avec l'outil d'assemblage, comme indiqué sur la figure. Placez l'autre outil d'assemblage de bague (E) sur la bague de blocage. Frappez doucement l'outil d'assemblage de bague du dessus avec un marteau jusqu'à ce que la bague de blocage soit fixée. Tirez sur les roues arrière pour vous assurer qu'elles sont solidement attachées.
- Insérez l'érou (I) sur les deux roues arrière. Assurez-vous que les attaches soient placées dans les fentes des roues arrière.
- Retournez le corps du tricycle. Insérez le col de cygne du corps du tricycle dans la partie centrale de la fourche (G). Assurez vous que la fourche est aussi tournée à l'envers. Glissez l'arbre de direction dans les trous de la fourche et du corps du tricycle. Avec un marteau, frappez doucement à l'extrémité de l'arbre jusqu'à ce qu'il ne dépasse plus. Placez la rondelle (K), le protége-écrou (J) et l'écrou de vis (I) sur l'autre extrémité de l'arbre de direction. Serrez à fond l'écrou et l'arbre de direction en utilisant un tournevis cruciforme et une clé. Repliez le protége-écrou sur l'écrou et fermez le. Assurez-vous que l'écrou n'est plus visible du tout.
- Fixez deux moyeux de pédale (L) sur les attaches de l'axe de pédale (M). Assurez-vous que les attaches soient placées dans les fentes des moyeux de pédale.
- Insérez les moyeux sur l'axe de pédale dans le trou au centre de la roue avant (N) jusqu'à ce qu'ils ne dépassent plus de la surface de la roue.
- Insérez de l'autre côté de la roue, en frappant doucement, les deux moyeux de pédale (L) restants jusqu'à ce qu'ils ne dépassent plus de la surface de la roue.
- Placez une pédale (O) à l'extrémité de l'axe de pédale, frappez doucement la pédale avec un marteau jusqu'à ce qu'elle soit solidement attachée.
- Tirez sur la pédale pour vérifier qu'elle est bien fixée sur l'axe. Répétez les mêmes opérations pour attacher l'autre pédale (O).
- Placez l'assemblage de la roue avant dans les rainures de la fourche du tricycle. Fixez l'assemblage grâce au couvercle L (P), en utilisant 2 vis M4 (R). Assurez-vous que le couvercle L est placé sur la gauche. Répétez les mêmes opérations pour attacher le couvercle R (Q).
- Il y a 3 positions au choix pour le siège du chopper. Choisissez la position appropriée et embotez le dossier du siège du chopper (S).
- Avant de mettre les autocollants, essayez la surface du corps du tricycle avec un chiffon propre et sec pour retirer la poussière.

POUR CONVERTIR EN CHOPPER/TRICYCLE OU POUR PLIER :

ATTENTION : Retournez toujours ce jouet sur l'envers pour chaque changement de position. Ne pas suivre ces instructions peut entraîner des blessures graves.

La conversion de ce jouet doit obligatoirement être réalisée par un **ADULTE**.

NE PERMETTEZ PAS aux enfants d'atteindre le loquet de pliage, car il contient des arrêtes pointues et on peut se coincer les doigts. Le mécanisme de pliage pose des risques de laceration et d'amputation.

Tirez pour débloquer le loquet de pliage situé sous le corps du tricycle, inclinez et ajustez la fourche pour la bloquer dans la position souhaitée. (Chopper, tricycle, ou plié).

Assurez-vous toujours que le loquet de pliage est correctement bloqué avant de laisser un enfant monter sur le tricycle.

SECURITE ET ENTRETIEN

- Avant utilisation, assurez-vous que toutes les pièces sont assemblées de façon sûre.
- Effectuez des contrôles périodiques de l'unité afin de vous assurer qu'aucune pièce n'est usée.
- Utilisez un savon doux, une solution aqueuse et un chiffon propre pour nettoyer ce produit. Rincez à l'eau pour retirer les résidus de savon.
- N'utilisez pas ce produit sous la pluie, conservez le toujours au sec.

GARANTIE LIMITÉE

Nos produits sont couverts par la garantie pendant une durée de 60 jours à compter de la date d'achat, dans des conditions d'utilisation et d'entretien normaux, contre tout vice de fabrication et de main d'œuvre. Si vous avez récemment acheté ce produit et que vous constatez qu'il est défectueux de quelle que façon que ce soit, veuillez le retourner à la "Source d'achat" pour un remboursement total ou un échange.

Si le produit n'est plus couvert par votre reçu constituant la preuve d'achat, ou que vous avez des questions relatives à ce produit, veuillez appeler notre Service Clientèle au numéro de libre appel pour une assistance.

Gardez une copie du code universel de produits - CUP - avec votre reçu constituant la preuve d'achat pour tout service de garantie ultérieur.

Veillez conserver l'emballage et les instructions d'assemblage pour toute référence ultérieure.

SERVICE À LA CLIENTÈLE
E.U. & Canada: service@grow-n-up.com
Numéro de téléphone sans frais: 1-888-GNU-9898
Autres pays: support@grow-n-up.com
www.grow-n-up.com

©2007 Grow'n Up Limited. All Rights Reserved.
Grow'n Up Limited, Tsim Sha Tsui East, Kowloon, Hong Kong.
FABRIQUÉ EN CHINE



Guía rápida Triciclo

INSTRUCCIONES DE ENSAMBLAJE

NO. 1013
Edad: 2-7

POR FAVOR TENGA MUY EN CUENTA: LITERATURA MUY IMPORTANTE. POR FAVOR LEA LAS INSTRUCCIONES CUIDADOSAMENTE E IDENTIFIQUE TODAS LAS PARTES ANTES DE REALIZAR EL ENSAMBLE.

ADVERTENCIA: Para evitar lesiones graves- NO UTILIZAR cerca de automóviles u otros vehículos motorizados, cerca de calles, escaleras, hueco de la escalera, entrada de coches en cuesta, carretera, callejones, piscinas u otros sitios con agua.

- Es necesaria una supervisión adulta continuada.
- Estar calzados con zapatos o zapatillas de deporte para evitar herirse mientras se monta en este juguete.
- Se recomienda que el niño utilice un casco de bicicleta al montar en este juguete.
- Es importante mantener los ojos de las ruedas: las pierns, la vestimenta floja y el pelo largo mientras se monta en este juguete.
- NO montar en este juguete en tiempo lluvioso.

PARA EVITAR LAS CAÍDAS:

- Examine siempre que el pasador esté cerrado seguramente antes y después de usar cada cambio de posición.
- Nunca permita más de un pasajero al mismo tiempo.
- El límite de peso es de 70 lbs (32 Kg).

PRECAUCIÓN:

- Es necesaria la supervisión de un adulto.
- Este producto tiene esquinas cortantes y piezas pequeñas que son precisas para su montaje. Antes de y durante el montaje de este producto, guarde las pequeñas piezas fuera del alcance de los niños. Las piezas pequeñas son un peligro para niños de hasta 3 años.
- Utilice siempre gafas de seguridad y guantes protectores durante el proceso del montaje.
- Herramientas requeridas para el ensamble: Martillo, llave inglesa, destornillador de estrella y un bloque de madera (no está incluido).

Edad recomendada para montar el triciclo: 2 - 4 años
Edad recomendada para montar la motocicleta: 4 - 7 años

CÓMO SE MONTA

- Sujetando firmemente el eje (C) en posición vertical con la cerradura previamente ensamblada en posición hacia abajo, inserte el orificio central de la rueda trasera (B) (indicando el lado hacia abajo) a través del eje. Luego deslice el cuerpo triciclo (A) a través de los orificios en ambas partes del eje central. Inserte la otra rueda trasera (indicando el lado hacia abajo) sobre la parte final del eje.
- Manteniendo la misma posición, ubique la herramienta de ensamble aro (E) por debajo del aro de cierre preensamblado. Ahora ponga el aro de cierre (D) en la parte superior sobre el otro lado del eje. Asegúrese de que el lado convexo del aro de cierre está encaramado la herramienta de ensamble como se muestra. Luego ubique la otra herramienta de ensamble (E) por encima del aro de cierre. Golpee suavemente la parte superior de la herramienta de ensamble con un martillo hasta que el aro de cierre esté asegurado. Empuje las ruedas traseras para examinar que están correctamente instaladas.
- Inserte las tapas de las ruedas traseras (F) sobre ambas ruedas. Asegúrese de que las lengüetas cubran las ranuras de las ruedas traseras.
- Gire hacia abajo (al revés) el cuerpo triciclo. Alinee la ganzuia del triciclo sobre la mitad del cabezote del triciclo (G). Asegúrese de que el cabezote del triciclo también esté girado en posición hacia arriba (al revés). Deslice el eje girador a través de los orificios del cuerpo y cabezote del Triciclo. Usando un martillo, golpee suavemente el final del eje hasta que éste encaje. Ubique la arandela (K) la tapa de la rosca (J) y la rosca (I) a través del otro extremo del eje girador. Completamente apretado en eje girador y el tornillo asegurado por medio del destornillador de estrella y la llave inglesa. Doble y cierre la tapa de la rosca y asegúrese de que la rosca está completamente oculta.
- Encaje dos cubos de pedal (L) sobre la lengüeta del eje del pedal (M). Asegúrese de que las lengüetas encajen dentro de las ranuras de cada cubo de pedal.
- Ponga los cubos de pedal sobre el eje del pedal e insértelos a través del orificio en el centro de la rueda delantera (N) hasta que estén alineados con la superficie de la misma.
- Golpee suavemente el resto del cubo de pedal (L) hasta el centro del orificio sobre el otro lado de la rueda delantera hasta que estén alineados con la superficie de la misma.
- Ubique un pedal (O) al extremo del eje del pedal, golpee suavemente el pedal con un martillo hasta que esté asegurado. Empuje el pedal para examinar si está cerrado correctamente. Repita este mismo proceso para instalar el otro pedal.
- Ubique la rueda delantera ensamblada sobre las ranuras del tenedor de la cabeza del triciclo. Apretando en ensamble con la cubierta L del tenedor (P) con 2 PCS M4 rosas (R). Asegúrese de que la cubierta L del tenedor está ubicada en el lado izquierdo. Repita este mismo proceso para instalar la cubierta R del tenedor (Q).
- Hay tres posiciones de sentado ajustables para el triciclo. Seleccione la posición más apropiada en el sillón del triciclo (S).
- Antes de empezar a usar la marca, limpie la superficie del triciclo con un trapo limpio y seco para remover cualquier polvo.

PARA CONVERTIR A UNA MOTONETA O DESPLEGABLE:

PRECAUCIÓN: Siempre gire este juguete al revés para cada cambio de posición. De no hacerlo podría ocasionar serios problemas.

Las conversiones de este juguete debe llevarse únicamente por personas **adultas**.

No permita que los niños alcancen el pasador desplegable, éste contiene puntos cortantes y trampas potenciales. El mecanismo despegable posee laceraciones y riesgos de amputación.

Presione para liberar el pasador despegable ubicado debajo del cuerpo del triciclo, incline y ajuste el tenedor frontal para cerrar la posición deseada. (Chopper, Triciclo o montado desplegado).

Siempre cerciórese de que el pasador desplegable está asegurado antes de dejar que los niños monten en él.

SEGURIDAD Y MANTENIMIENTO

- Antes de usarlo asegúrese de que todas las piezas están montadas correctamente y bien sujetas.
- Períodicamente lleve a cabo revisiones para asegurarse de que no haya piezas desgastadas.
- Para limpiar este producto utilice jabón suave disuelto en agua y límpielo con un paño suave. Aciérelolo con agua para quitar el jabón residual.
- NO deje el triciclo fuera en la lluvia. Guárdelo siempre seco.

GARANTÍA LIMITADA

La garantía de nuestros productos cubren un periodo de 60 días a partir de la fecha de compra, con uso y servicio normal, contra defectos de material y obra. Si usted ha comprado este producto recientemente y le encuentra alguna clase de defecto, por favor, devuélvalo al "Sitio donde lo compré" para que le devuelvan el dinero o se lo cambien.

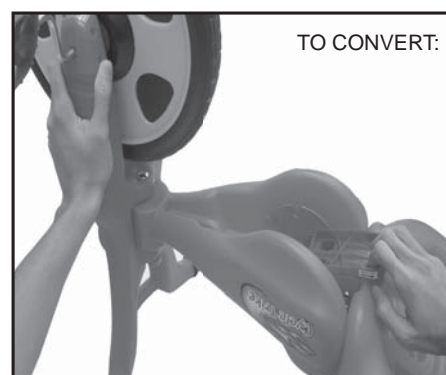
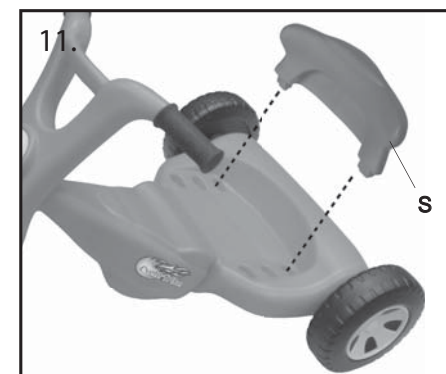
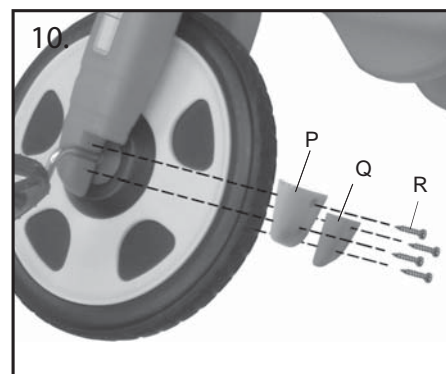
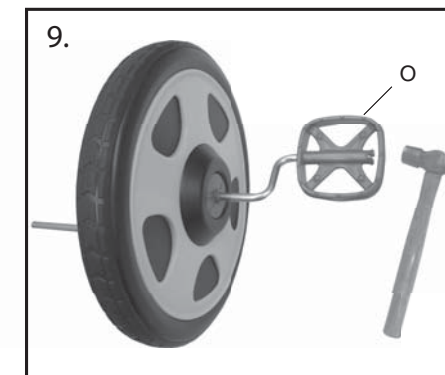
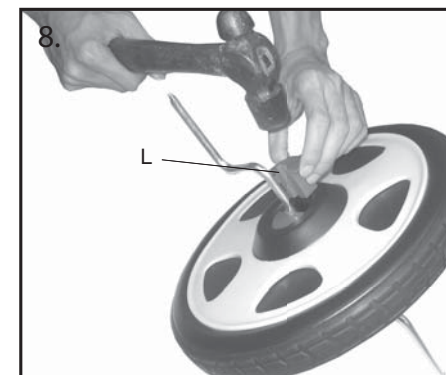
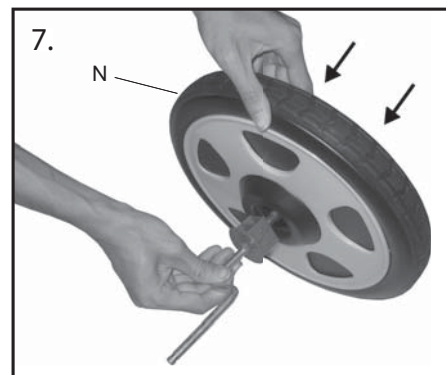
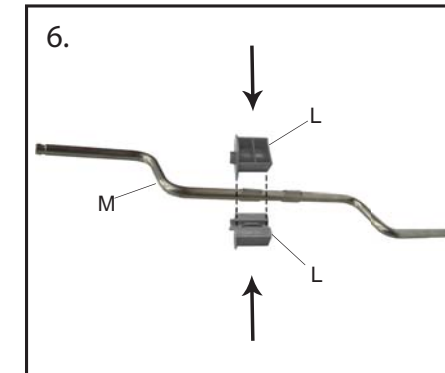
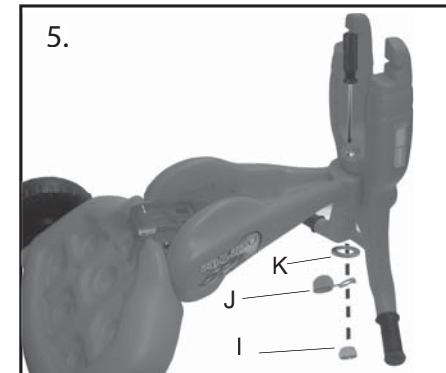
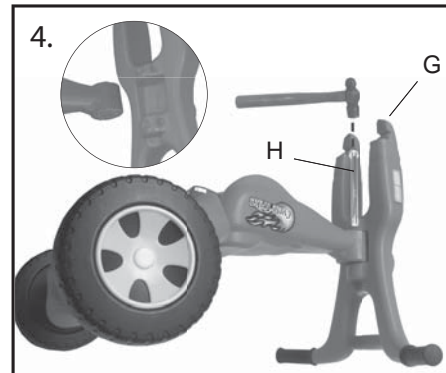
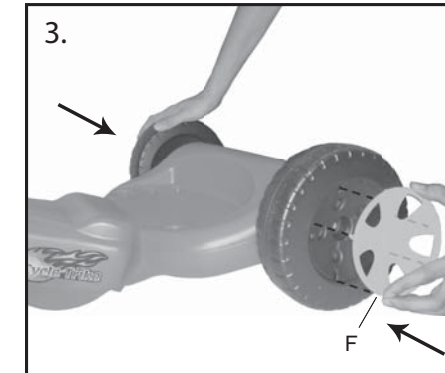
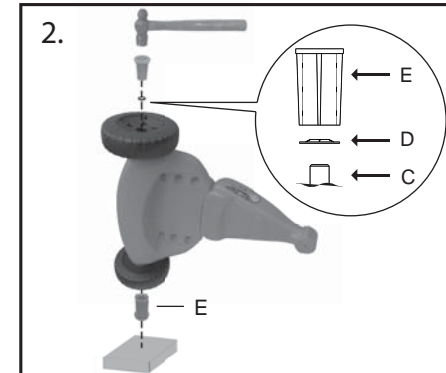
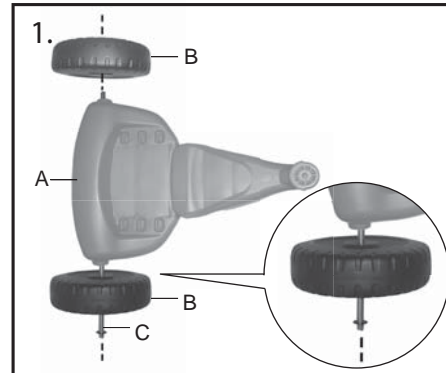
Si el producto ya no lo cubre su Recibo de Compra, o si tiene alguna pregunta pertinente a nuestro producto, por favor llame a nuestra Línea Gratuita de Servicio al Cliente para brindarle ayuda.

Guarde una copia del Código UPC con el recibo de compra por si necesita Servicio de Garantía en el futuro.

Por favor guarde la caja y las instrucciones del ensamble para referencia futura.

SERVICIO AL CLIENTE
EE.UU & Canada: service@grow-n-up.com
Línea interurbana gratuita: 1-888-GNU-9898
Otros países: support@grow-n-up.com
www.grow-n-up.com

©2007 Grow'n Up Limited. All Rights Reserved.
Grow'n Up Limited, Tsim Sha Tsui East, Kowloon, Hong Kong.
HECHO EN CHINA.



CUSTOMER SERVICE
USA & Canada: service@grow-n-up.com
Toll free hotline: 1-888-GNU-9898
Other countries: support@grow-n-up.com
www.grow-n-up.com

©2007 Grow'n Up Limited. All Rights Reserved.
Grow'n Up Limited, Tsim Sha Tsui East, Kowloon, Hong Kong.
MADE IN CHINA